



# ProtoMicroTP

## MTLC 4000-400

### MICRO TELESCOPIQUE À CHENILLES

#### CARACTÉRISTIQUES TECHNIQUES

#### Bras/Châssis

Bras télescopique guidé par galets  
 Attache rapide des accessoires  
 Chenilles à réglage automatique  
 Protections train de chenilles  
 2 Béquilles hydrauliques  
 Plate forme avec anti encastrément du conducteur  
**Peinture Thermolaqué Epoxy** rouge/gris/jaune  
 4 Phares à LED 100W (2 sur le châssis, 2 sur le bras)  
 Angle max de levage 125° (sol)  
 Angle mini de levage 31° (sol)  
 Extension maxi 1m  
 Chenilles renforcées 180mm

#### Motorisation

Moteur **Briggs & Stratton Pro 15ch** démarreur électrique + lanceur  
 Carburant : Essence  
 Type : Monocylindre, 4 temps (bicylindre 18ch/20ch/24ch en option)  
 Puissance : **10,4KW** **Cylindrée : 420cc**  
 Couple: 39,30 Nm à 2400 trs/mn  
 Consommation (à 60% de charge) : 1,4 L/h  
 Capacité du réservoir carburant : 6,5 L  
 Compteur horaire  
 Batterie **12V 35H 330A** de démarrage

#### Système Hydraulique

Composants hydrauliques haut de gamme  
 Refroidisseur hydraulique 12V avec thermostat  
 1 Ligne hydraulique d'accessoires 1 débit 18L (3 en option)  
 Pompe à engrenage double 5cc+5cc (pompe triple 5cc+5cc+10cc option)  
 Pression de service : 165 bars  
 Débit : 18L/min + 18L/mn (+ 35l/mn pompe triple en option)  
 Moteur de Traction Orbital 315cc 19KW de marque **Arbre 32mm**  
**Freins hydrauliques**  
 Capacité de réservoir hydraulique : 49 L  
 1 filtre hydraulique à cartouche 25 microns par pompe  
**2 blocs distributeurs progressifs indépendants (4 en option)**  
 Niveau de réservoir hydraulique  
 Antichute sur tous les vérins  
 42 litres huile hydraulique HM46

#### Accessoires fournis avec le MTLC 4000-400

#### Attache rapide de godets

#### Options disponibles:

Godet chargement 415 litres largeur 115cm  
 Godet à déport hydraulique  
 Tarière hydraulique moteur 11kw Ø100mm/150mm/200mm  
 Grappin hydraulique  
 Taille Haies hydraulique 150cm  
 Ligne hydraulique d'accessoires grand débit (taille haies)  
 Godet 3 en 1  
 Godet pic bottes  
 Godet à fumier  
 Godet malaxeur  
 Godet à palette fourches réglables  
 Godet croco  
 Godet à fourche + croco  
 Broyeur à souches  
 Trancheuse à sol  
 \* ainsi que d'autres options au catalogue ou en cours de développement

#### Poids et Charges Admissibles

Poids sans conducteur: 1200kg

#### Capacité de levage

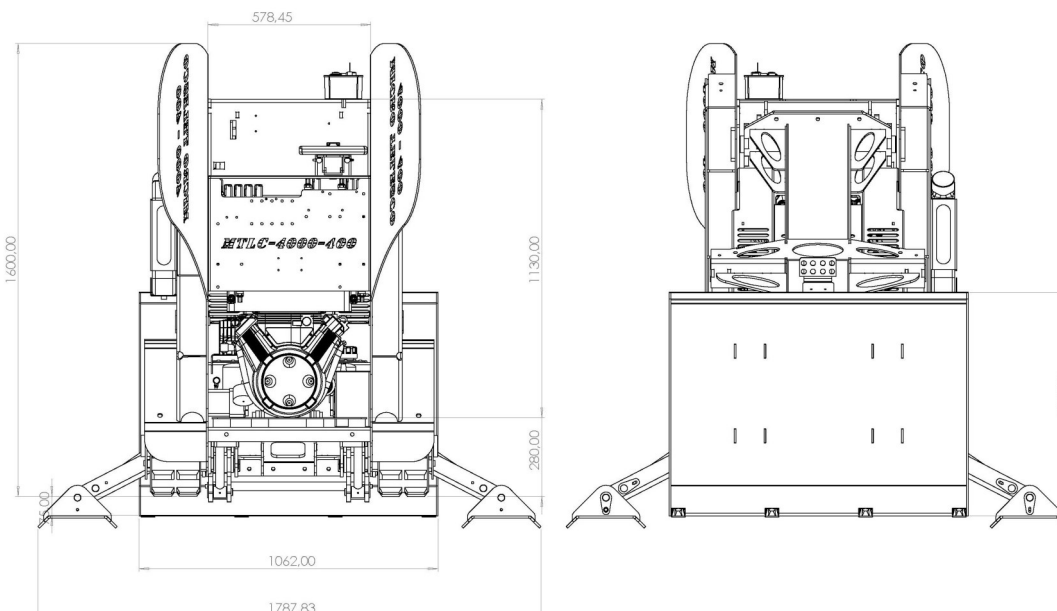
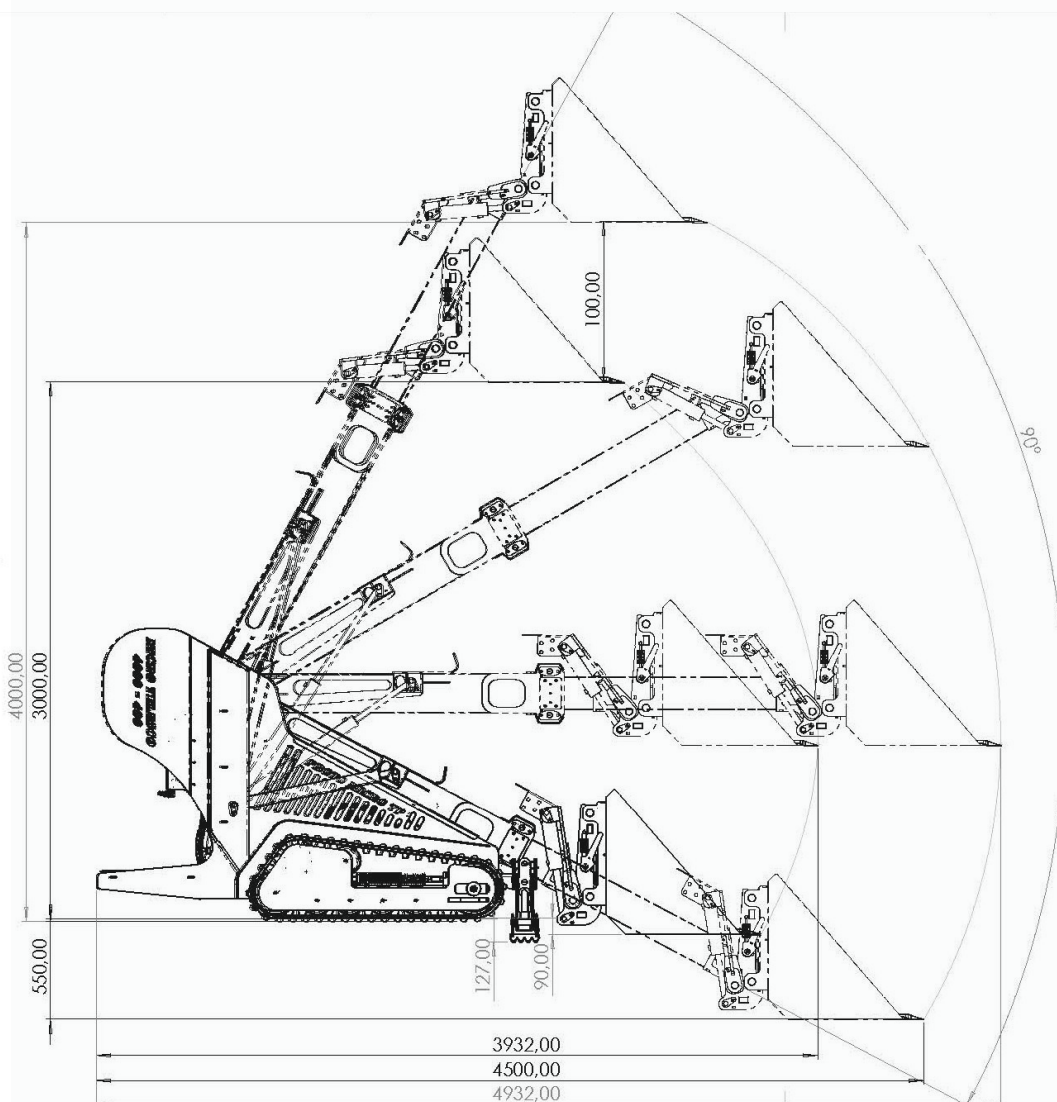
500kg à 1m bras rentré  
 300kg à 1m bras étendu béquilles ouvertes  
 400kg à 3m béquilles fermées  
 300kg à 4m béquilles fermées  
 400kg à 3m béquilles ouvertes  
 400kg à 4m béquilles ouvertes

#### Dimensions et Enveloppé de Travail

Hauteur totale avec bras fermé et rentré: **1600mm**  
 Largeur totale: **1150mm**  
 Largeur avec béquilles ouvertes: **1800mm**  
 Extension du bras: **1m**  
 Longueur maxi bras rentré // au niveau du sol: **3242mm**  
 Longueur maxi bras étendu // au niveau du sol: **4232mm**  
 Hauteur maxi bras rentré sous godet // au sol: **3000mm**  
 Hauteur maxi bras étendu sous godet // au sol: **4000mm**

#### Performances

Puissance de traction: 14000N  
 Vitesse d'avancement: de 0 km/h à 4,5km/h



### SAS PROTOMICROTP

37 bis rue Lafayette 58200 Cosne Cours sur Loire Tel: 03.73.58.00.01  
 Siret: 80903064600016 Mail: contact@protomicrotp.com Site internet: www.protomicrotp.com

Concepteur Fabricant Français





# ProtoMicroTP

## MTLC 4000-400

MICRO TELSCOPIQUE À CHENILLES 115CM LEVÉE 4M



**SAS PROTOMICROTP**

37 Bis rue Lafayette 58200 Cosne Cours sur Loire Tel: 03.73.58.00.01  
Siret: 80903064600016 Mail: [contact@protomicrotp.com](mailto:contact@protomicrotp.com) Site internet: [www.protomicrotp.com](http://www.protomicrotp.com)

**Concepteur Fabricant Français**